

# Partage d'expérience

**Week end de fabrication de rocket stoves  
à L'escargotier les 4 et 5 novembre 2017**

Cet ateliers à permis d'explorer de manière participative la fabrication de cette objet déclinable dans une multitude d'utilisations

Ce dossier présente sous forme de brouillon les réalisations conçues durant ce week end.

les participant sont invités à apporter les modifications qui leurs semblent utiles, afin que cette expérience puisse être un support de recherche libre pour d'autres utilisateurs.

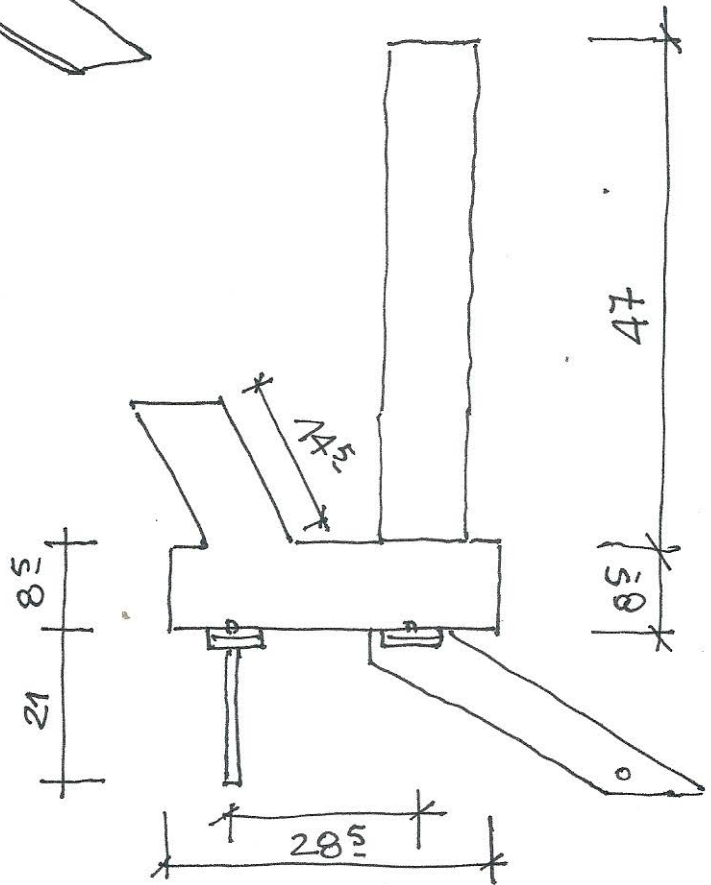
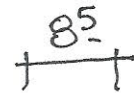
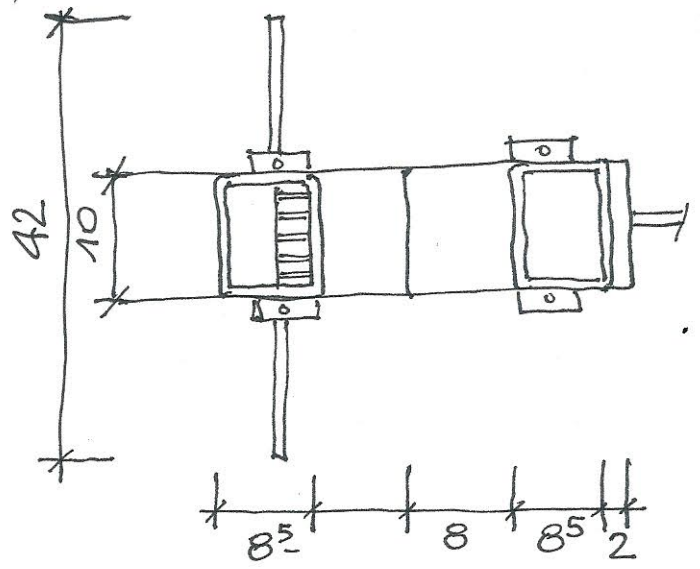
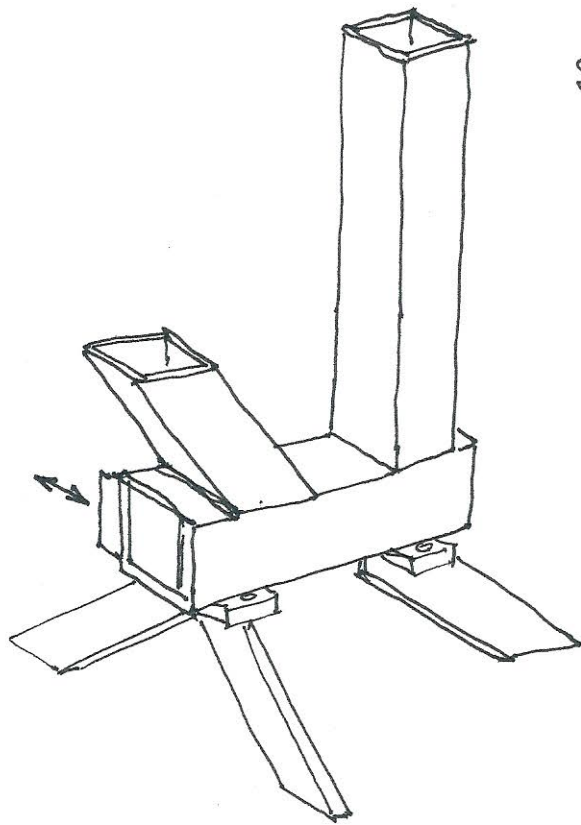
version novembre 2017

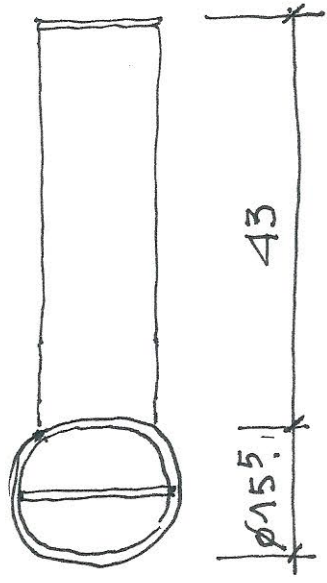
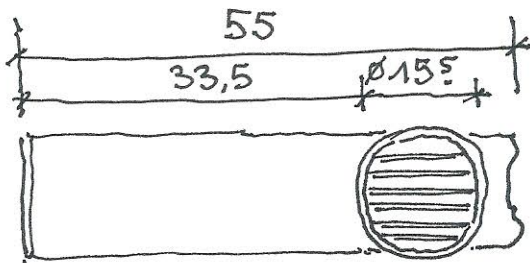
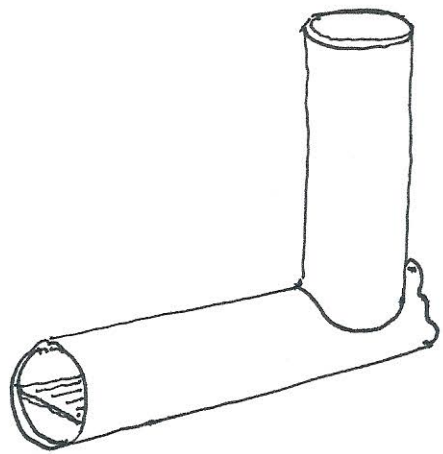


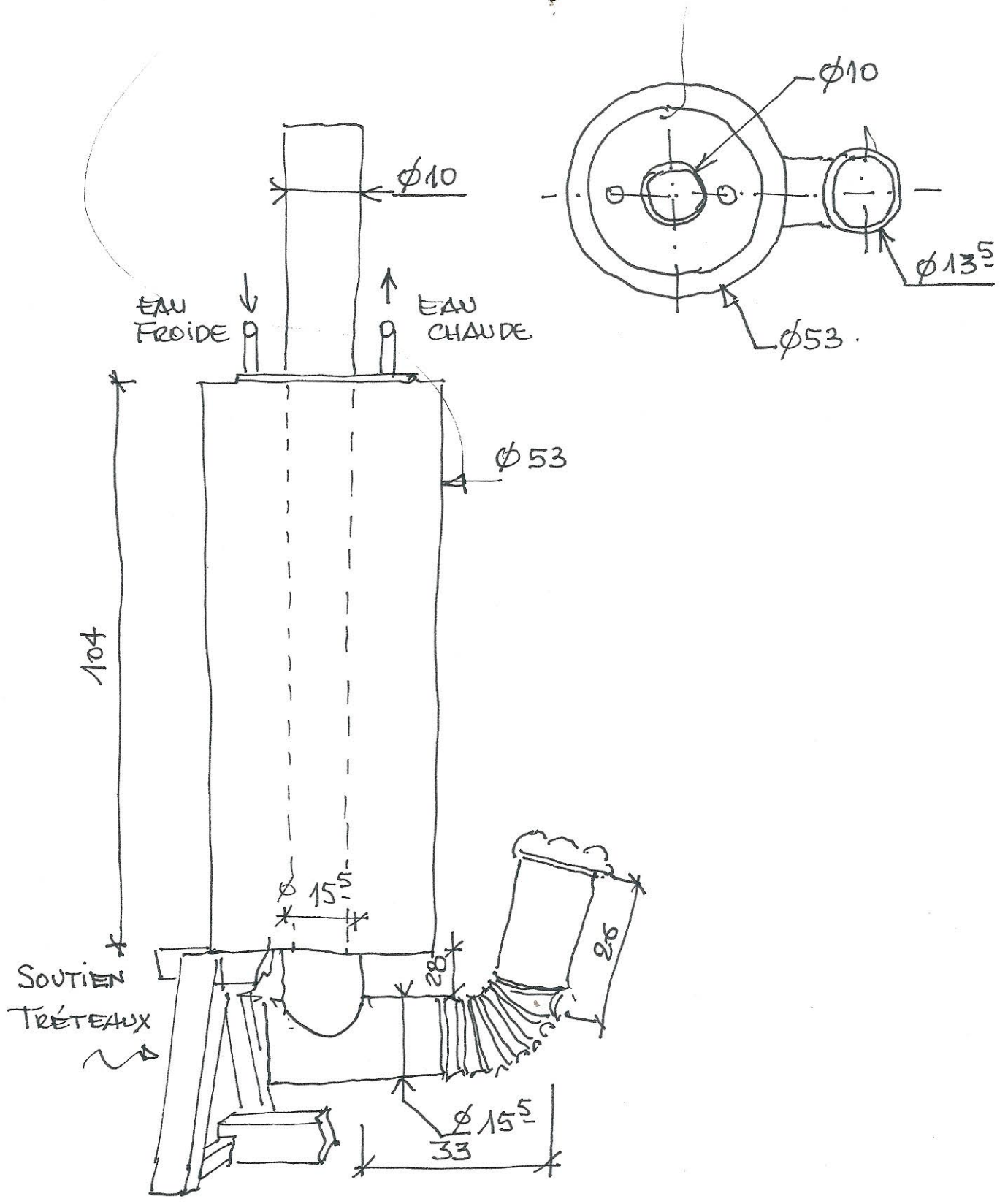
[www.escargotier.org](http://www.escargotier.org)

**Croquis réalisés durant l'atelier  
par Patricia JUNG  
[www.o3regards.com](http://www.o3regards.com)**

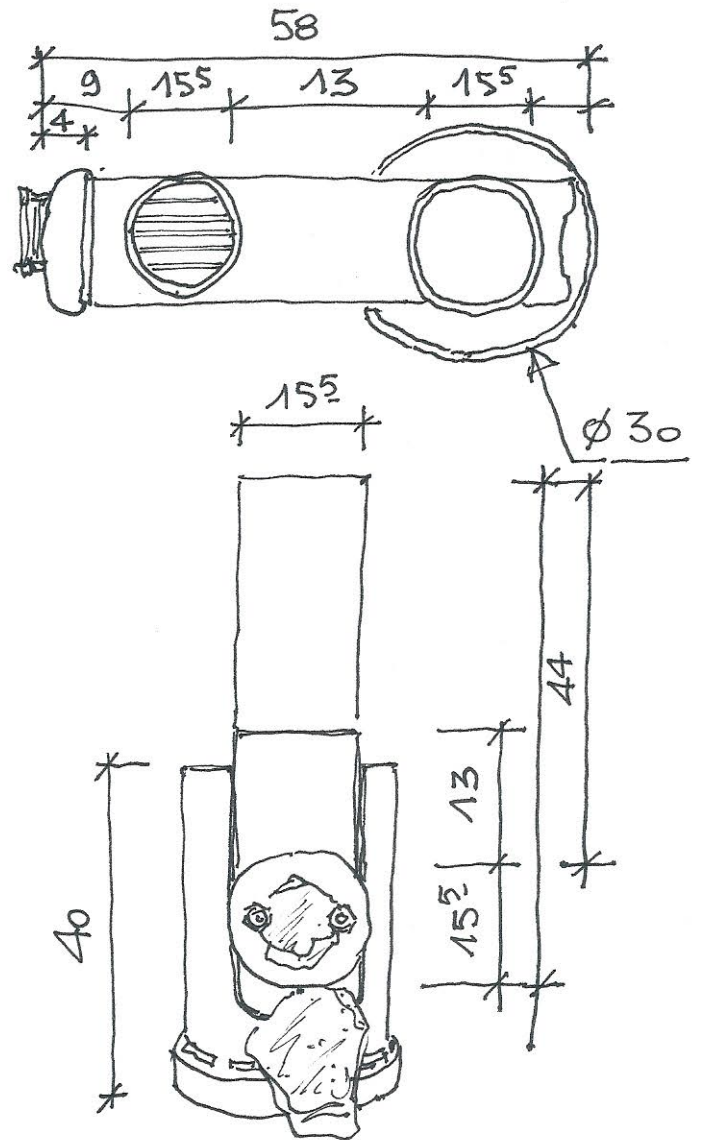
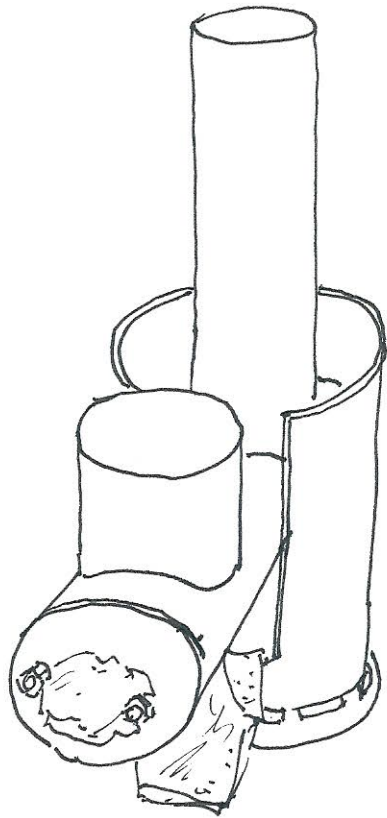








CHAUFFE-EAU  
ROCKET.



## Retour expériences Rocket Stove

Matériau première utilisée

Utilisation prévue (objectif)

Facilité d'allumage (accessibilité, temps avant équilibre)

Chargement bois (vertical / horizontal / angle ?)

Tolérance (Si oui, avec quoi) = habillage

Bruit rocket (oui / non)

Type de chargement optimal (taille / section bois / pellets ...)

Qualité et conditions du tirage / hauteur des flammes dans cheminée

Poids (facilement déplaçable ou pas)

Encombrement

Mehdi (CHERIEF (61470)  
cherief.yin@yahoo.fr  
06 62 52 33 95

Laurent Gasmu (92130)  
laurentgasmu@hotmail.com  
06 09 47 31 32

Vincent Vigier (27330)  
Choukamel@hotmail.fr  
06.24.51.83.86

Elodie ANCEAUME (76000)  
elodie.anceaume@gmail.com  
07 83 49 71 70

Vincent Marquant (76840)  
vimarquant@laposte.net  
06.32.26.36.14

**L'ESCARGOTIER**  
**YVES JOIGNANT**  
**18BIS BOUT D'AVAL**  
**27680 MARAIS VERNIER**  
**WWW.ESCARGOTIER.ORG**

yvesjoignant@hotmail.com

Antoine Cresson  
Gite de l'amenie.fr  
06 10 35 86 54  
antoinelepidier@gmail.com